

農家に於けるサイロ設置普及について

岡山県和牛試験場
池田技師

緒言

現下の畜産の振興上経営を合理的に推進するために最も大切な事は飼料問題であり年間を通じて良質な粗飼料を容易に自給する必要があります。

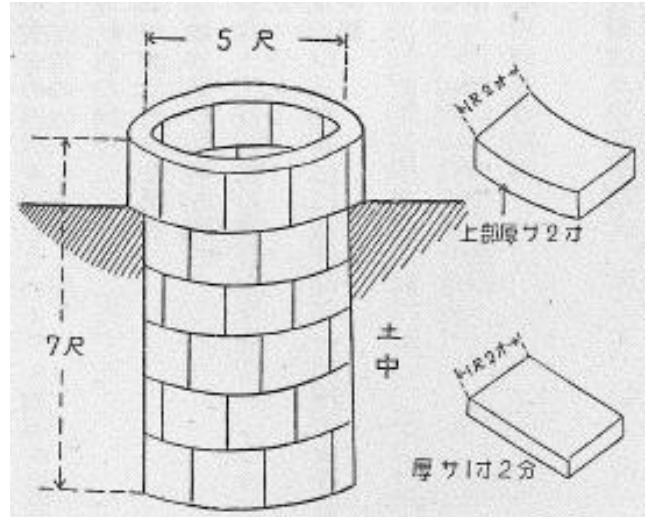
私は飼料自給対策の一環として是非農家にサイロの設置を要望し冬期間貯蔵飼料として有効な飼料の自給を図りたいと思います。

当試験場に於ても相当数のサイロを設置して多年之が利用を図って来たのであるが従来構築のサイロは設置に相当莫大なる経費労力等の不合理的なものであります。最近時代の要求に答え聊か簡易なる方法にてサイロが出来る方法がありますので以下簡単に概況を述べて見ます。之は組立式サイロになって居り大小の夫々のセメント板を互に接着して構築する方法であります。

最も此の製品は現在新見市新見栄町富士セメント工業廠の新見分工場の製造にかかるものであり経費も労力も極めて少額で立派なるサイロが構築が出来る製品も相当優秀なるものが出来る事が確認出来たので有畜農家の喚起を促したい次第であります。

設置方法

- 一. 地下水の低い成る可く畜舎に近い所がよろしい。
- 二. 底堀は予定のサイロの深さ又は直径より1尺位広く掘上げておきます。
- 三. 然る後セメント板を交互に積重ね接合を行い地上1尺位にして地下式にするのが適当であります。
- 四. セメント板直径5尺×深さ7尺サイロの構築で48枚使用します。
- 五. 接合用セメントは1基につき1俵半見込むと宜しい。
- 六. 砂利は2箱砂1箱程度用意すればよい。
- 七. 1基の組立人夫 400円程度



(組立式サイロ)

価格

1基 3,600円 (内径5尺深さ7尺)

単価

大 上部1枚100円 小 下部1枚70円

重量

約 1トン 1基使用枚数 48枚

工場置場渡価格

1基当りの経費の概算表 (組立式サイロ)

5段	6尺0寸●上	8枚	800円		
				下 32枚	2,240円 3,040円
6段	7尺2寸●上	8枚	800円		
				下 40枚	2,800円 3,600円
7段	8尺4寸●上	8枚	800円		
				下 48枚	3,360円 4,160円
8段	9尺6寸●上	8枚	800円		
				下 56枚	3,920円 4,720円