

5月の飼養管理

乳牛舎の設計（二）

岡山県酪農試験場
多田昌男

三. 牛舎の位置と方位

牛舎の位置は衛生上と作業能率の面との二つの方面から考えなければなりません。つまり作業能率の面からみますと、圃場や放牧場或は運動場に近いところとか、道路との関係や母屋との連絡上に便利などが望ましく、その他いろいろな状況に応じて合理的に位置が選定されるべきです。また衛生的立場からは、排水のよい高燥な場所で、冬季寒風を避け、夏季通風が良好であること、更らに良質な水が豊富に得られ、適当な樹木によって囲まれたところが望ましいと思います。

方位は採光、通風などとの関係が密接で、間接的には温度や湿度に及ぼす影響も大きいと思います。牛舎の窓の位置や大きさなどに関連しながら、建物の方位が冬の寒風を防ぎ、夏の冷風を誘導するようにしなければなりません。一般の農家においては母屋の東側或は西側に位置している牛舎が多いようですが、方位の点からみますと、東側に建てた方がよいようです。

四. 牛舎内の設備

牛舎を新築する場合の基本的な条件と位置などについて述べましたが、これらのほか建築材料の選択を充分行なうとともに、牛舎の構造や牛舎内外の設備を工夫することが必要です。これらが合理的に施工されていますと、衛生上からも作業能率の面からも、また経済的にも満足な機能を発揮し得るからです。

乳牛の牛乳生産は、その環境や飼育管理によって影響されることが大きいからです、牛舎内の設計にあたっては、とくに細心の注意が必要です。まず泌乳には大量の水分が必要であり、また毎日の牛乳を取扱う関係上、清潔を保つことが肝要で、そのためには豊富な良質の水と、その排水および床、壁などの水洗に便利

なことが必要です。

次に乳牛は、多量の基礎飼料を給与しなければなりませんから、飼料室を比較的大きくとして、基礎飼料の切断などのできるようにするか、軒を出して基礎飼料の取扱いに便利なように工夫します。

五. 建上げと天井

牛舎の高さ、つまり建上げは、とくに小さい牛舎或は風当りの強い場所を除いて、2階に乾草や稲わらなどを収納できるように天井を張ることがよろしい。天井は換気上に重要な役割をもち、保温とも密接な関係があります。また塵埃の堆積や牛舎内に落ちないように板張り天井の方がよいと思います。乳牛の保健上から考えますと、天井は高いほど望ましい場合が多いですが、高ければそれに伴って建築費もかさみ、冬季寒い県北では牛舎内の温度を低下させることとなります。天井の高さは最低7尺から9尺程度がよろしい。

ところによっては天井を設けない牛舎がありますが、寒い季節の保温にも好ましくなく、夏季酷暑の候にはワラ屋根以外は暑く、また天井は牛舎内に塵埃をたたせないためにも効果があり衛生的見地からも是非必要です。

六. 繫留方式と独房

乳牛を飼育する場合、独房に1頭ずつ飼育する方法と並列させてスタンチオンなどで繫留する方法、2頭以上追い込んで群飼いする方法がありますが、独房飼育は、1頭当りの所要面積が過大になるので不経済であり、また作業能率も低くなるので、1-2頭飼育の小規模な場合、育成中のもの妊娠末期の分娩室を使用するもの、特別な優秀牛飼育の場合を除いて、一般に多頭飼育を行う場合は繫留式（スタンチオン式）にし

岡山畜産便り1960.05

た方がよろしい。

牛舎を新築し、あるいは改築する場合は、自然環境に即応し、できるだけ安上りの、防暑を主体とした開放式の繋留牛舎がよく、最近とはくにこの傾向がみられます。又牛床の長さは第2図のようにできるだけ短かく、排糞尿溝の巾を広く浅くする動きがみられます。これは管理作業の能率化をねらったものですが、乳牛が起立した時、後肢が牛床の最後部にあって、排糞が直接溝の中に落ちることが、牛体を汚さないために望ましいことであるという考えに基づくものであります。

七. 土台と壁

牛舎の土台をコンクリートで地面より高く、丈夫にしておくことは、牛舎の乾燥を保ち、堅牢であるために是非必要です。牛舎内の壁も土台に続いて3尺程度の高さをモルタル塗りしておきますと糞便で汚れた場合、水洗が容易で牛舎内の清潔と乾燥を保つために役立ちます。板張りとする場合は縦板作りとした方がよろしい。

八. 繋留装置と牛床

繋留装置には多種類の様式がありますが、堅牢性、作業能率、価格などの点からみてそれぞれ一長一短があり、いずれを採用するかは、牛舎構造との調和も考慮されるべきでしょう。最近岡山県下で採用されている主な繋留装置を示しますと第1図のようですが、Aは津山地方のジャージー導入当時に多く採用されましたが、経費も安く、自由に動けて牛のためにはよろしいが、前方に出て牛床上に排糞した場合は牛体を汚す欠点があります。Bはホルスタイン種に多く採用され、場合によっては両方の柱に繋いでいるものもあります。Bの様式の場合は、Aと同様自由に動けますが、常に首の部分をおさえることになり、体型をくずし易い欠点があります。Cの様式は、経費が安く、取扱いが容易で体裁もよろしいが、最近津山地区の一部で鉄グサリのかわりにロープを利用しているものもあります。Dのスタンションによる繋留は、装着操作が最も簡便で堅牢であります但し価格の高い欠点があり、牛

体の汚れは中位です。しかし最近地方のカジ屋に作らせる等して購入すれば2,800円位要するものを1,000円程度で設備している農家もあります。

牛舎床は湿気に対して不浸透性のものがよく、コンクリート床とした方がよろしい。この場合床面が滑らかですと、乳牛が転倒して思わぬ失敗をまねくことがありますから牛房以外、特に乳牛の出入する後通路は板ゴテで塗って粗面に仕上げます。またコンクリート床は厳寒の際、冷える欠点がありますから牛房や産室などには、コンクリート床の上を、板張り又は木レンガにしているものもあります。(第1図参照)

牛舎の床は、排尿、排水のための傾斜が必要です。

牛房の床の長さとは、ホルスタイン種とジャージー種によって異なるが、乳牛の飼育方式、繋留様式などによっても若干の差があります。牛体を汚させないためには、排糞尿溝に直接排糞させることが望ましいですが、牛の体長に比較して牛床が長すぎますと、そうはゆきません。牛群中の個々の牛は、その体長がまちまちですから多頭飼育の場合は牛床も長い一端から短い他端まで、3-4寸位の差をつけておくとうよろしい。これら牛舎内の各部寸法を示しますとおおよそ別表のとおりです。

牛床の1頭当りの巾を節減することによって、多頭飼育の場合は、収容頭数を相当増すことができます。

九. 飼槽と排尿溝

乳牛に飼料を給与する場合の容器には固定飼槽と移動可能な飼樋があります。3頭以下程度の少数飼育の場合は飼樋で給与した方がよく、4頭以上飼育の場合は、固定飼槽の方が能率的です。固定飼槽には、その前縁が前通路と同一の高さのものと、前通路より高く設けるものがあります。後者の場合には、その前縁を最低2尺以上にしないと、飼料を喰べこぼすおそれがあり、こぼれた飼料は、前者の場合のように簡単にはき込めないで作業上不便である。また飼料給与作業も前者の方が容易で、飼槽の清掃も簡単であり、総ての作業が能率的です。ただこの場合は、前通路を泥靴などで汚さないこと、心囊炎の原因となるような釘、針金類を落さないよう留意します。飼槽に1頭ご

岡山畜産便り1960.05

との隔板又は隔壁を固定的に設けますと、清掃に不便を生じ易いので、上げ下げのできる回転式の鉄製の隔板を設けるのも一つの方法と思います。自動給水器（ウォーターカップ）が最近農家に沢山取入れられるようになりましたが、設けていない場合は飲水を飼槽の一端に取付けた水道栓から流し、他端から排水できるように、飼槽底面に1/50-1/60の傾斜をつけておくとよろしい。

排尿溝は、5寸程度までの深さで、巾1-1.5尺程度にしますと、牛も出入りに危険を感じないし、搾乳や管理作業も容易となります。糞尿の分離を容易にするため排尿溝を1尺程度にしているものも一部の地方で見受けますが一長一短があると考えます。又場合によっては排尿溝の上に穴をあけた鉄板を覆っておきますと、尿糞の分離が完全に行われます。この場合1列に5-6頭以上の多頭飼育の場合は効果があると思います。

次に農家向の設計例の一例を示しますと第3図のとおりです。乳牛舎はどこまでも、その農家の経営に合ったものを作るべきで、いたずらに多大な資本を施設に投下することは安定した酪農経営とはいえません。

以上2回にわたって乳牛舎の設計の一例を記しましたが、日本大学生産教育研究所の林兼六氏の「畜舎と設備」を参考に岡山県の現状について説明いたしました。

◎5月の管理

新緑の季節になりますと乳牛の食欲は急に増大してきます。この場合、どれだけ与えればよいかを知っておく必要があります。水分の多い若刈の青刈とうもろこしですと体重の16%も食べますが、収量と利用率を考えて与えるよう心掛けるべきだと思います。乳牛が健康な場合、乾物量で体重の1.8%程度摂取が普通です。この点からみますと禾本科、マメ科混与の場合、体重の8%から10%程度与え、糞の状態によって混与割合を変えます。体重500-600kg、乳量30kg程度以下であれば基礎飼料で必要TDN量の3分の2以上をまかなうことができます。しかしこの場合長期間の単

味給与は乳質を悪くし、脂肪率の低下を誘因することにもなりますから是非2種類以上を混与するようにして下さい。

青刈給与期は冬季よりカルシウムは少なくともよろしいが、食塩は少し多く与えます。

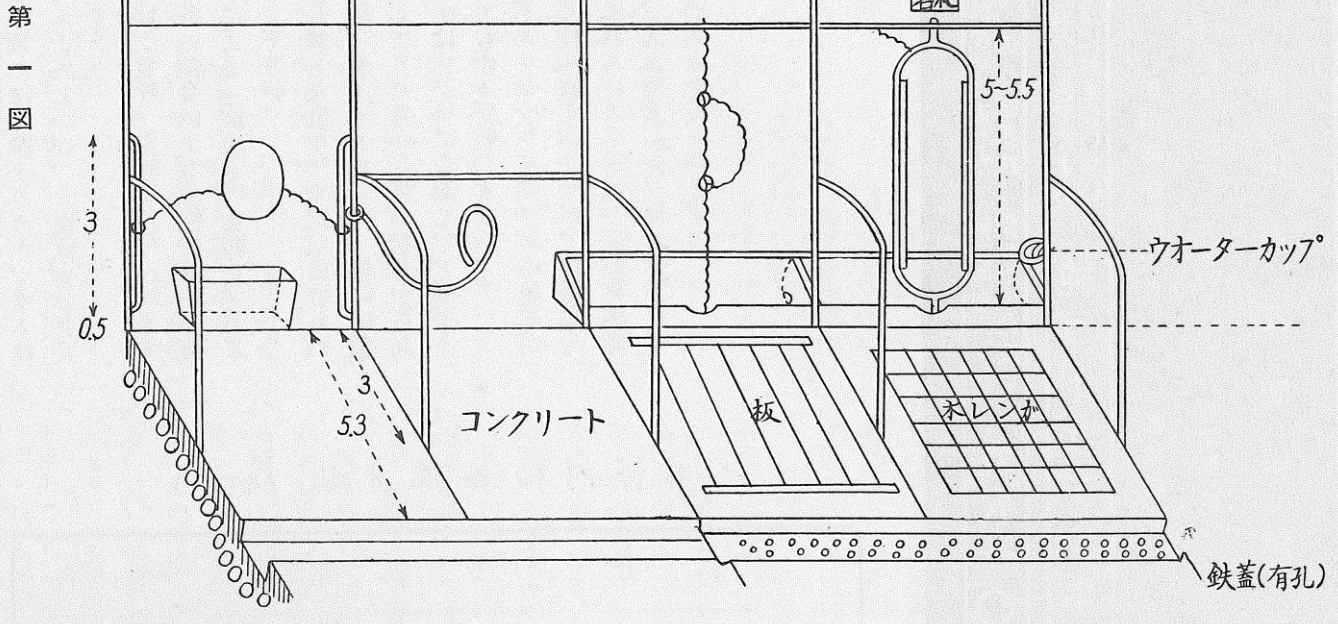
この時期は放牧、繋牧が行なわれますが、マメ科の飽食による急性鼓張症の防止と繋牧による「綱まき」を防止するよう工夫して下さい。

次に春分娩した乳牛で未だ空胎のものは今月一杯、おそくとも6月一杯には種付を完了して下さい。暑い7月から9月にかけては体が特に衰弱し、どのように努力しても中々受胎しません。

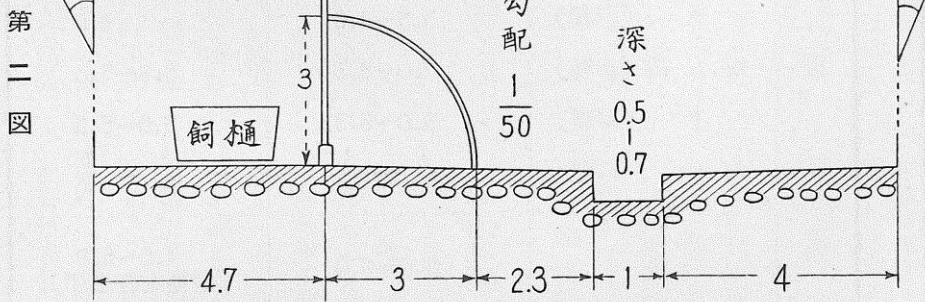
最近イタリアンライグラスの乾草が非常に多く作られています。梅雨に入る田植前にれんげとともに一度乾草調整を行ない、又青刈えん麦、れんげ等サイレージの切込みを行ないます。

牛舎内の各部寸法（単位尺）

区 分		小 牛 舎	大 牛 舎
牛 房	柱	角材 0.30~0.35 丸材	パイプ管 2~2.5インチ
	隔 柵	丸材曲りもの 0.3	" 1~1.2インチ
	横 巾(木種)	3.5~4.5	4.5
	" (ジ種)	3.5~4.0	4.0
	縦 巾(木種)	5.0~5.5	5.3~5.5
	" (ジ種)	5.0~5.3	5.0~5.3
	勾 配	$\frac{1}{50} \sim \frac{1}{60}$	$\frac{1}{50} \sim \frac{1}{60}$
通 路	前	3.0~5.0	4.0~5.0 (飼槽を含まず)
	後	3.0~5.0	5.0~6.0
排 尿 溝	深 さ	0.3~0.5	0.5~0.7
	巾	0.8~1.0	1.0~1.5
	勾 配	$\frac{1}{60} \sim \frac{1}{80}$	$\frac{1}{60} \sim \frac{1}{80}$
飼 槽	前 縁 高 さ	1.5~2.0	2.0~3.0
	巾	2.0~2.5	2.0~2.5
飼 分	種 室	横 縦 深 さ 2.0×2.5×1.5	—
牛 飼	娩 室	9.0×9.0	12.0×12.0
	乳 室	6.0×6.0	9.0×9.0
	料 室	6.0×9.0	6.0×12.0

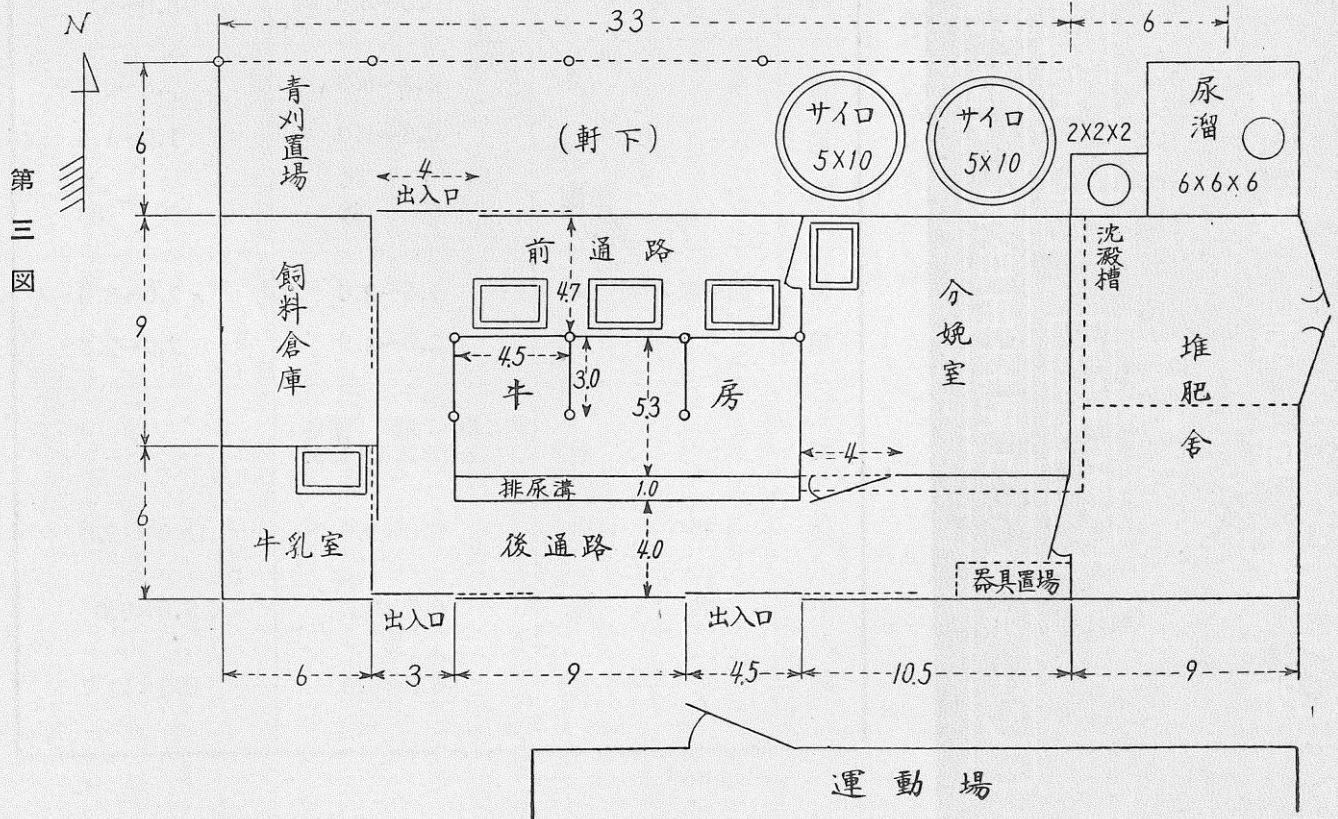


第1図 各種繫留装置



第2図 牛床の短縮化

第3図 乳牛舎の設計例



運動場